

LIFT P1S SCB

Ascensore per auto con tetto di copertura carrabile

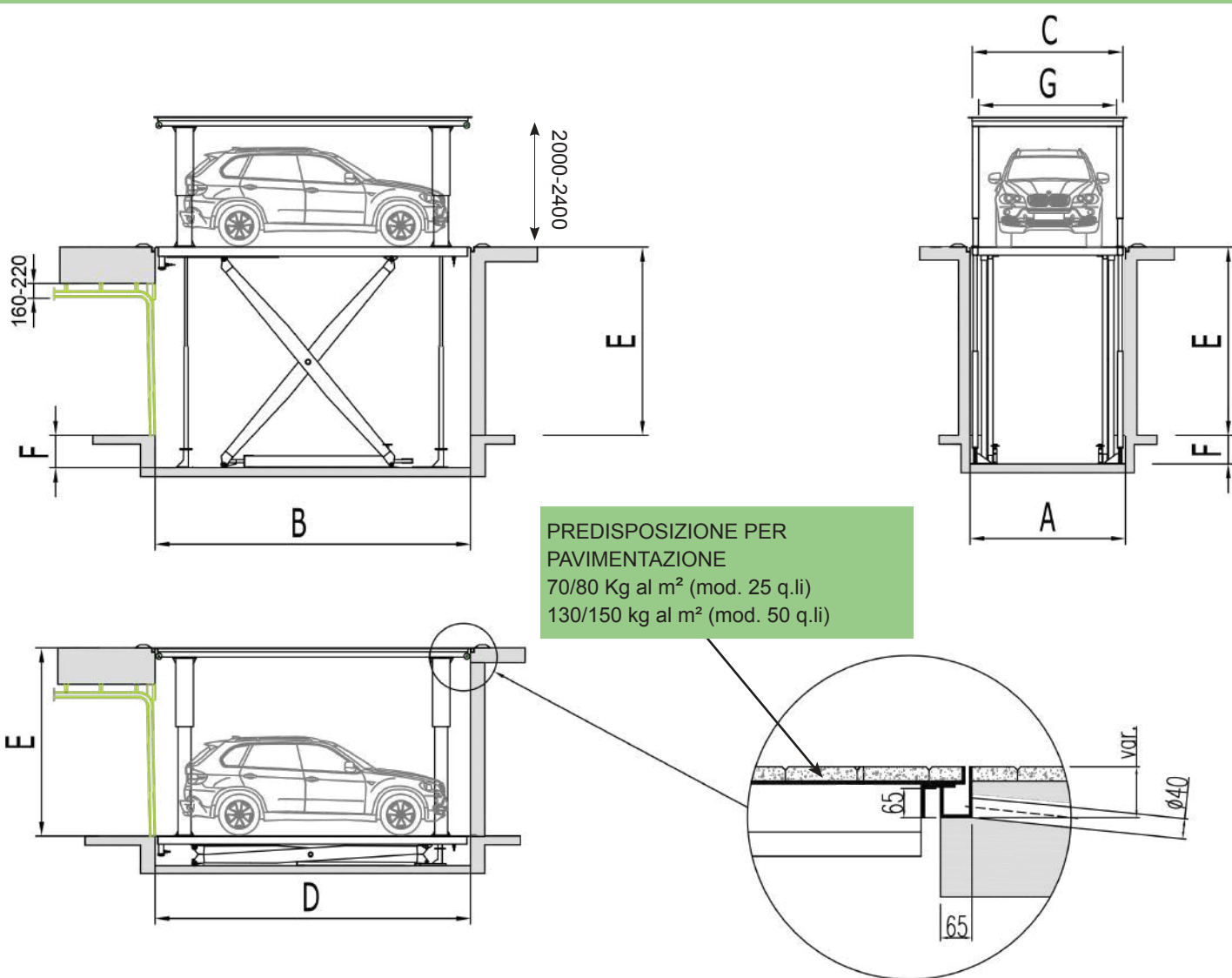
Car lift with covering roof



Piattaforme realizzate seguendo la Direttiva Macchine 2006/42/CE- 2014/30/UE- 2014/35/UE
Norme EN: EN 12100:2010, EN 60204-1:2006+A1:2009+AC:2010, EN 13757:2008, EN 349:1993+A1:2008.



DIMENSIONI E CARATTERISTICHE



VERSIONE	PROF. FOSSA (F)	DIMENSIONE FOSSA		DIMENSIONE PIANALE		CORSIA (E)	UTILE TRA LE COLONNE (G)	PORTATA	PESO	TENSIONE
		LARG. (A)	LUNG. (B)	LARG. (C)	LUNG.S (D)					
M	570	2700	5400	2640	5350	max 3500	2350	2500/3500 Kg	VAR.	220-380 V
L	570	2800	5400	2740	5350	max 3500	2450	2500/3500 Kg	VAR.	220-380 V
XL	570	2900	5400	2840	5350	max 3500	2550	2500/3500 Kg	VAR.	220-380 V
XXL	570	3000	5400	2940	5350	MAX 3500	2650	2500/3500 Kg	VAR.	220-380 V

Altre misure disponibili su richiesta

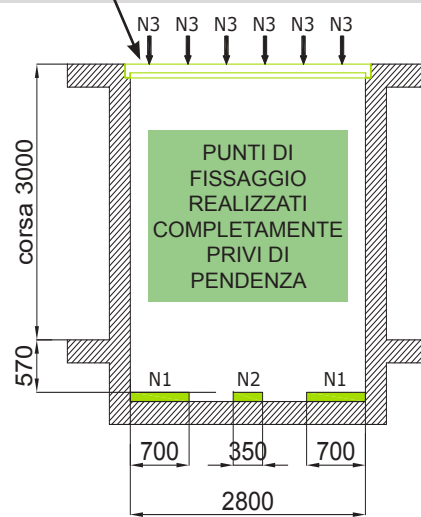
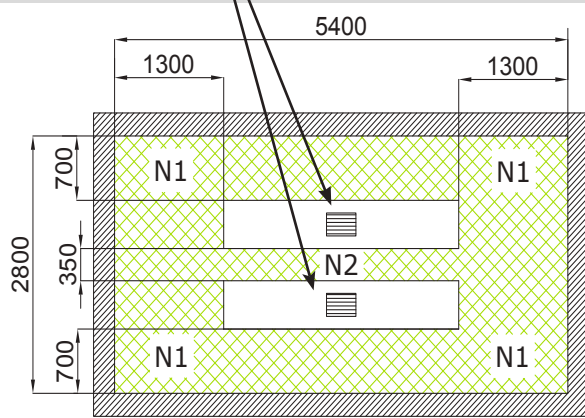
La Green Park si riserva il diritto di apportare modifiche alle specifiche tecniche qui indicate

PIANTA DEI CARICHI

POZZETTI DI RACCOLTA ACQUA REALIZZATI NELLE PORZIONI DI FONDO FOSSA NON INTERESSATI AL PASSAGGIO DELLA PIATTAFORMA

CARICHI GRAVANTI SULLA CANALINA RIFERITI AD UNA PAVIMENTAZIONE DEL TETTO DI COPERTURA DA 150 Kg/m²

CARICHI RIFERITI AD UNA PIATTAFORMA CON PORTATA 3500 Kg CON PAVIMENTAZIONE (N3) DA 150 Kg/m²



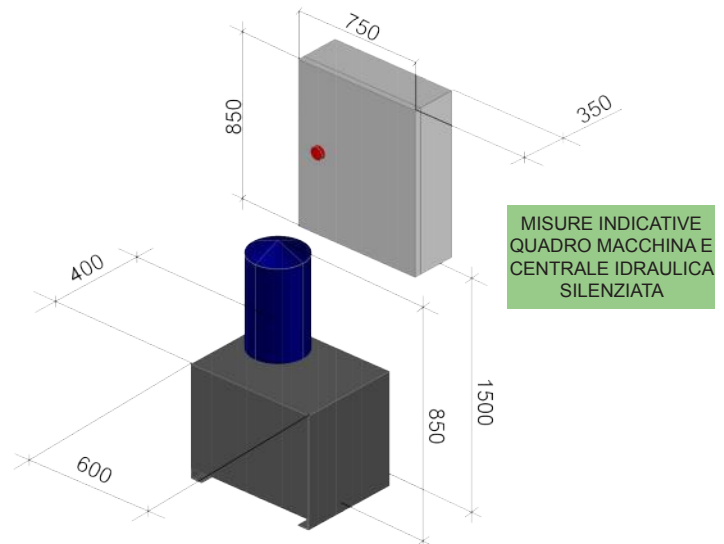
PIANTA DEI CARICHI	
N1= 55 kN	N1= 5500 Kg
N2= 3.4 kN	N2= 340 Kg
N3= 4.0 kN	N3= 400 Kg

PULSANTIERA E CENTRALINA

ACCESSORIO COLONNINA IN ACCIAIO INOX



PULSANTIERA DI PIANO



TENSIONE ELETTRICA	POTENZA		GIRI MOTORE (g/1)	ASSORBIMENTO SPUNTO (A)	ASSORBIMENTO A REGIME (A)	TEMPO DI SALITA/DISCESA
	Kw	HP				
380V	4	5,5	1400	15/18	10	0,06/ 0,08 m/s
380V	5,6	7	1400	18/22	13	0,07/ 0,09 m/s
220V	4	5,5	1400	30	25	0,05 / 0,06 m/s

i dati sopra indicati sono riferiti ad una piattaforma con corsa massima 3/3,5m

UPS AD INTERVENTO AUTOMATICO PER GARANTIRE LA MANOVRA DI DISCESA E APERTURA PORTA IN MANCANZA DI TENSIONE (DISPOSITIVO PRESENTE SU OGNI IMPIANTO DEL TIPO "CONDUCENTE A BORDO", DISPONIBILE IN VARIE POTENZE)



Greenpark

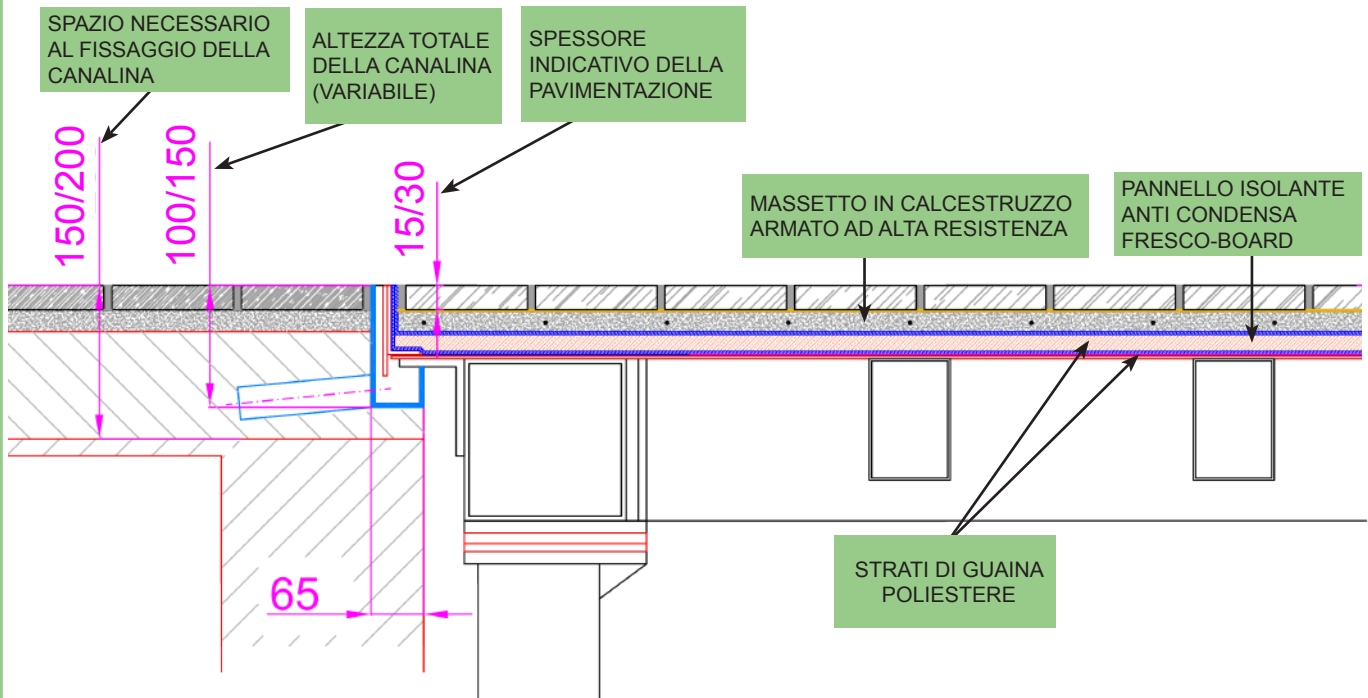
PARKING EVERYWHERE



REALIZZAZIONI E FINITURE CON ACCESSORI DI CLASSE



COIBENTAZIONE E PAVIMENTAZIONE DEL TETTO



VERSIONE CON PORTATA 2500 KG PAVIMENTABILE Kg 100 AL Mq
 VERSIONE CON PORTATA 3500 KG PAVIMENTABILE Kg 150 AL Mq

PERSONALIZZAZIONI E FINITURE

TETTO RIVESTITO IN ERBA FINTA



RIVESTIMENTO IN NEODECK



