

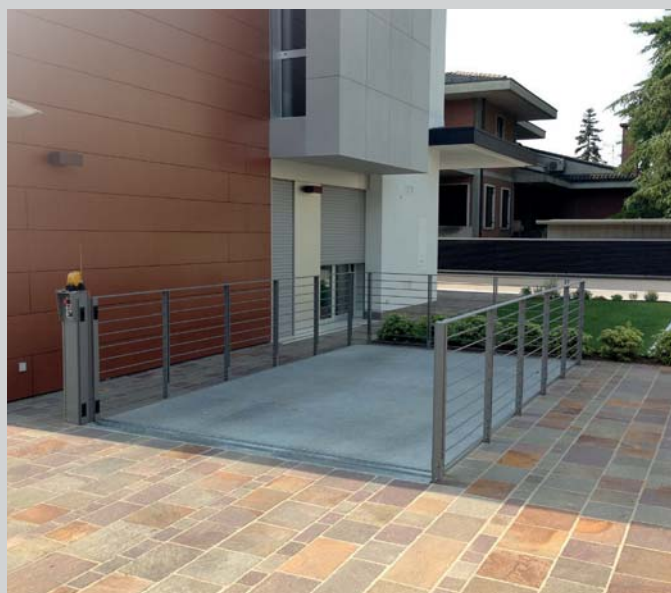
### LIFT P1 SCB

*Ascensore per auto a pantografo  
senza conducente a bordo.*

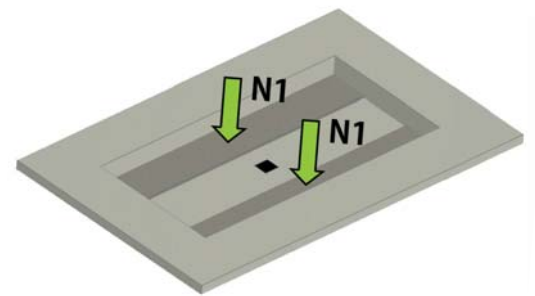
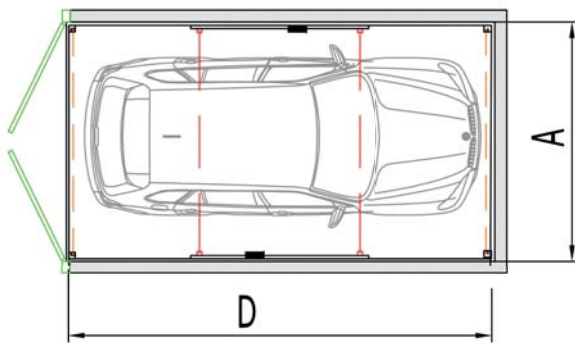
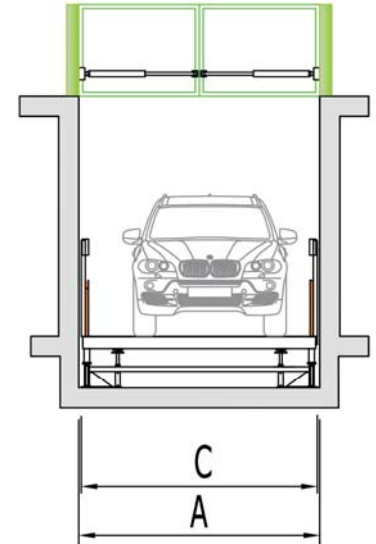
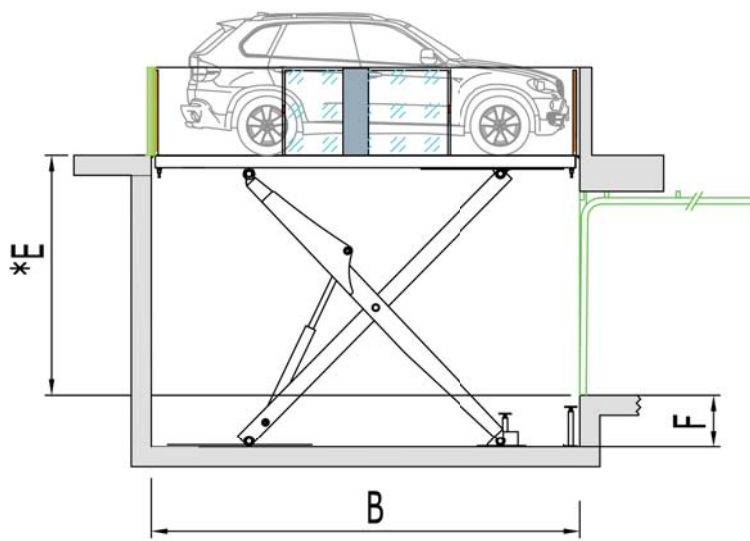
*Pantograph car lift without driver  
on board.*



Piattaforme realizzate seguendo la Direttiva Macchine 2006/42/CE- 2014/30/UE- 2014/35/UE  
Norme EN: EN 12100:2010, EN 60204-1:2006+A1:2009+AC:2010, EN 13757:2008, EN 349:1993+A1:2008.



### DIMENSIONI E CARATTERISTICHE



PIANTA DEI CARICHI (\*) relativi a versione L  
Le sollecitazioni includono il peso dell'automobile.

\* Si consiglia un fondo in calcestruzzo armato classe 4.25 N/mm<sup>2</sup>.

N1= 36 kN

N1= 3600 kg

VERSIONE	PROF. FOSSA (F)	DIMENSIONE FOSSA		DIMENSIONE PIANALE		CORSA Max (E)	PORTATA	PESO	TENSIONE
		LARGHI (A)	LUNGI (B)	LARGHI (C)	LUNGI (D)				
M	550/650	2700	5400	2650	5350	3000-3700	2500/ 3500Kg	3300 Kg	220-380 V
L	550/650	2800	5400	2750	5350	3000-3700	2500/ 3500Kg	3400 Kg	220-380 V
XL	550/650	2900	5400	2850	5350	3000-3700	2500/ 3500Kg	3500Kg	220-380 V
XXL	550/650	3000	5400	2950	5350	3000-3700	2500/ 3500Kg	3600Kg	220-380 V

Altre misure disponibili su richiesta

**La Green Park si riserva il diritto di apportare modifiche alle specifiche tecniche qui indicate**

## POSSIBILI PERSONALIZZAZIONI DEL PIANALE



PIANALI PERSONALIZZABILI PER  
AGEVOLARE LE MANOVRE DI  
PARCHEGGIO



FINITURE IN ERBA SINTETICA



PIANALI RIVESTIBILI CON  
MATERIALI LEGGERI

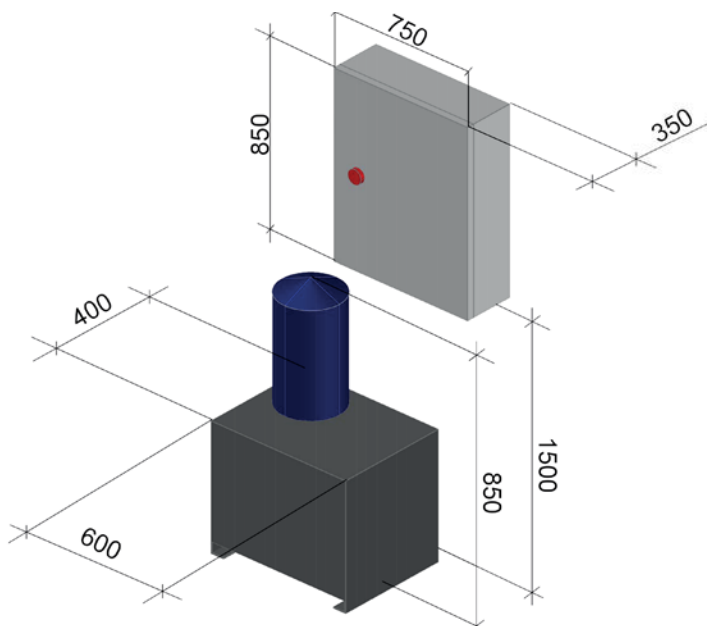


PIANALI GRIGLIATI PER CONSENTIRE  
L'AREAZIONE ALL'INTERNO DEL VANO  
CORSA

**ACCESSORI DI SERIE**



PULSANTIERE DI PIANO IN ACCIAIO INOX (CON FUNZIONAMENTO A COMANDO UNIVERSLE)



TENSIONE ELETTRICA	POTENZA		GIRI MOTORE (g/1)	ASSORBIMENTO SPUNTO (A)	ASSORBIMENTO A REGIME (A)	TEMPO DI SALITA/DISCESA
	Kw	HP				
380V	4	5,5	1450	14.5	9-10	3 metri= 50 sec.
220V	4	5,5	1450	32	27	3 metri= 60 sec.

UPS AD INTERVENTO AUTOMATICO PER GARANTIRE LA MANOVRA DI DISCESA E APERTURA PORTA IN MANCANZA DI TENSIONE (DISPOSITIVO PRESENTE SU OGNI IMPIANTO DEL TIPO "CONDUCENTE A BORDO", DISPONIBILE IN VARIE POTENZE)

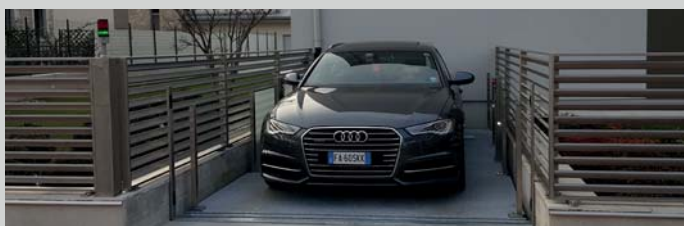
**ACCESSORI OPTIONAL**

BARRIERE DI FOTOCELLE, PIANALE GRIGLIATO E PORTA AREATA



*La Green Park si riserva il diritto di apportare modifiche migliorative senza alcun obbligo di preavviso*

## SISTEMI DI SICUREZZA E PORTE AI PIANI



**CANCELLO A GHIGLIOTTINA CON FINITURE PERSONALIZZABILI**



**PORTE SEZIONALI (DISPONIBILI ANCHE CON DOGHE FORATE)**



**CANCELLI SCORREVOLI DISPONIBILI IN SVARIATE FINITURE**



**TENDA TAGLIA FUOCO  
UNI EN 1363-1 / UNI EN 1364-1 / UNI EN 13501-2**



**CANCELLI AD ALZATA VERTICALE**



**SERRANDE AVVOLGIBILI DISPONIBILI CON DOGHE IN ALLUMINIO COIBETATO, ZINCATE O FORATE**

