

LIFT BOX P

Duplicatore di posto

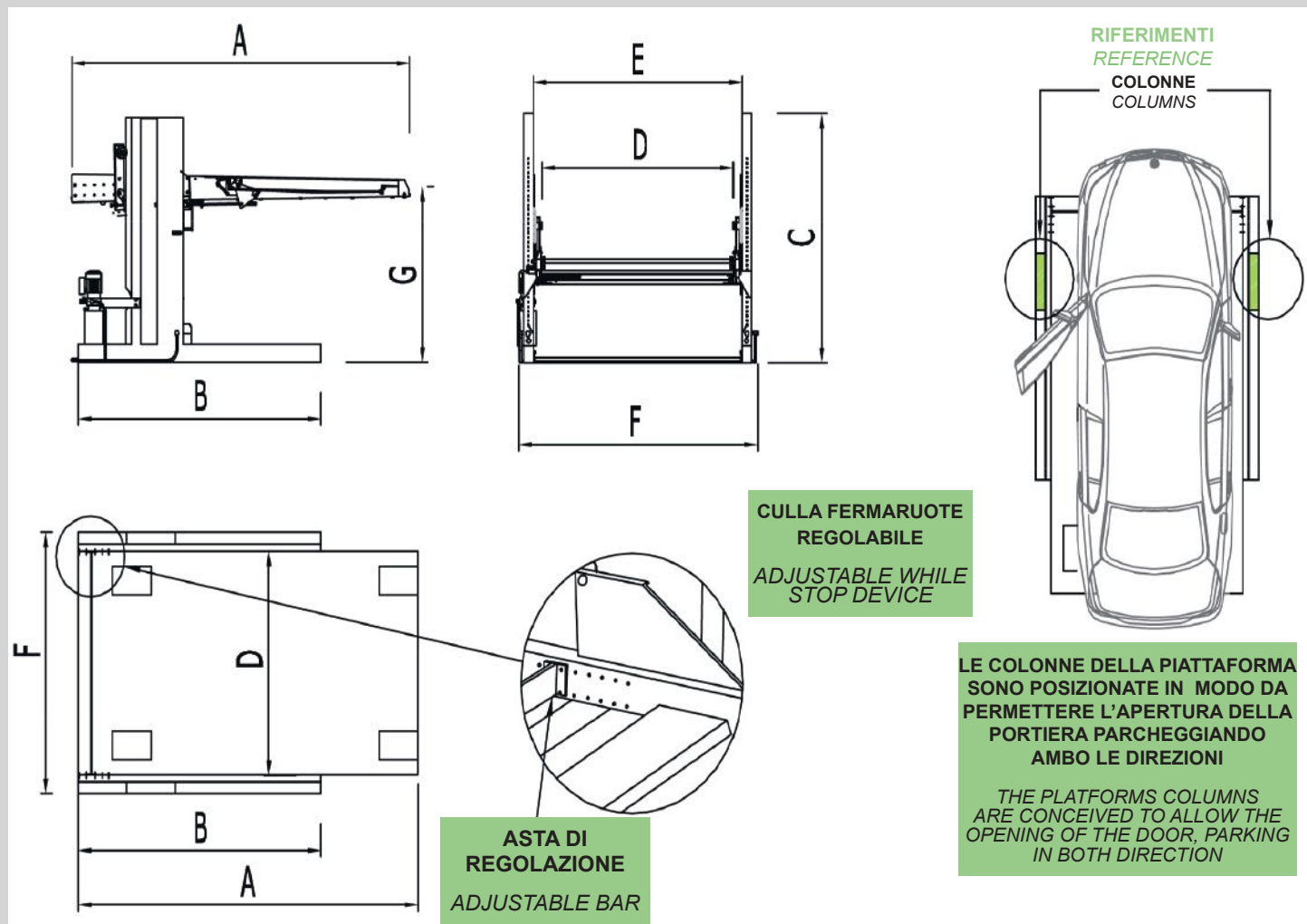
Parking space duplicator



Piattaforme realizzate seguendo la Direttiva Macchine 2006/42/CE- 2014/30/UE- 2014/35/UE
Norme EN: EN 12100:2010, EN 60204-1:2006+A1:2009+AC:2010, EN 13757:2008, EN 349:1993+A1:2008.



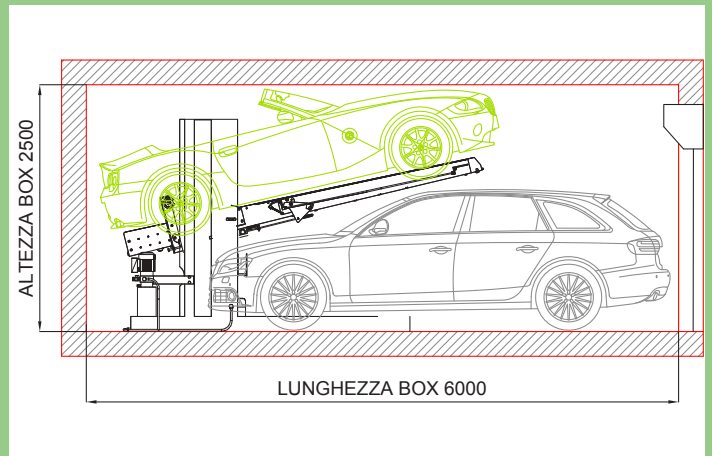
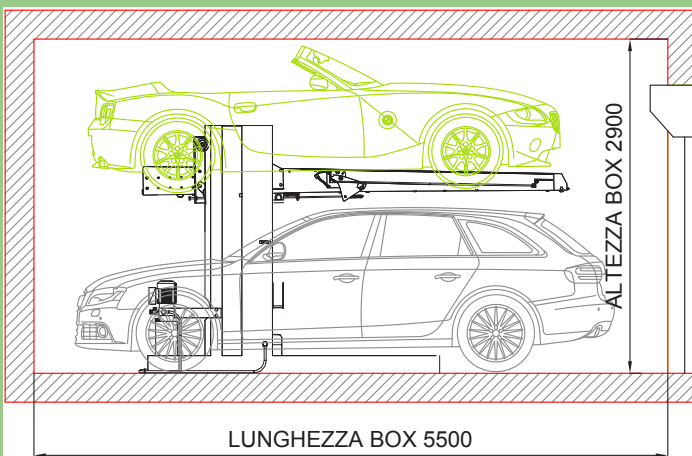
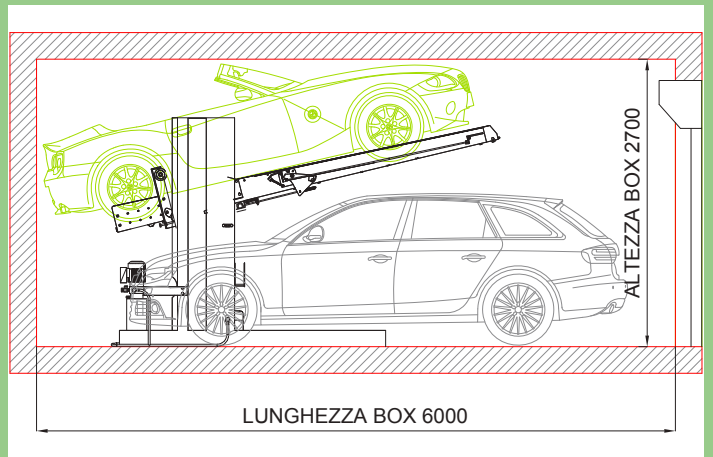
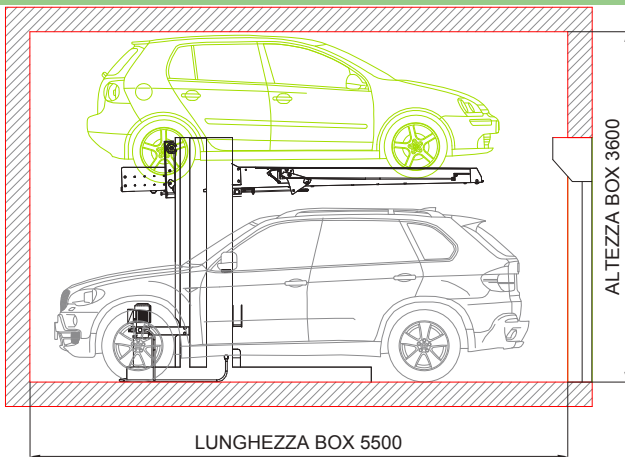
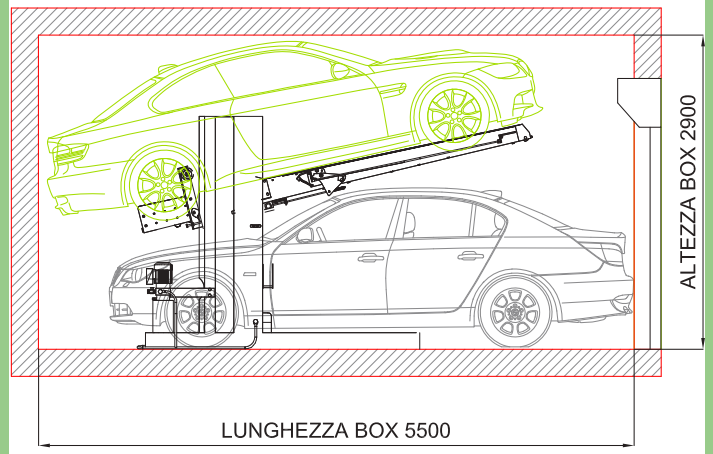
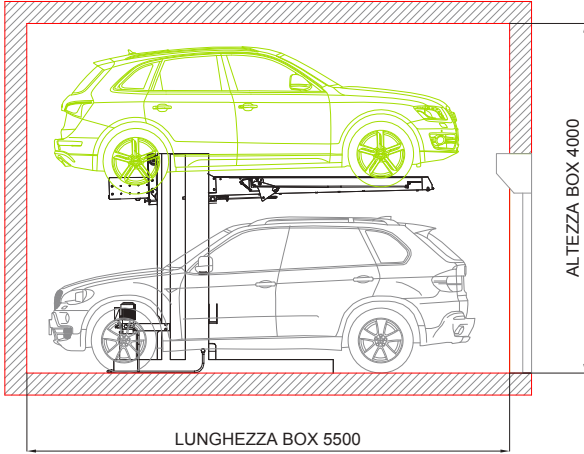
I DUPLICATORI DI POSTO, GRAZIE AD UNA COMPLETA GAMMA DI PRODOTTI, SONO LA SOLUZIONE OTTIMALE PER CREARE NUOVI POSTI AUTO SFRUTTANDO AL MASSIMO LO SPAZIO DISPONIBILE



MOD.	LUNGHEZZA PIANALE PLATFORM LENGHT	LUNGHEZZA PIEDE FOUNDATIONS LENGHT	ALTEZZA COLONNA COLUMNS HEIGHT	PIANALE UTILE USEFUL PLATFORM	DISTANZA TRA LE COLONNE DISTANCE BETWEEN THE COLUMNS	LARGHEZZA TOTALE TOT. WIDTH	CORSA MAX PIANALE STROKE PLATFORM	PORTATA CAPACITY	PESO WEIGHT	TENSIONE VOLTAGE
	A	B	C	D	E	F	G			
P	3700	2500	2150	1950	2100	2300	1700	2500	980	220V
PA	3700	2500	2500	1950	2100	2300	2000	2500	1020	220V
PL	3700	2500	2150	2100	2300	2500	1700	2500	1060	220V
PAL	3700	2500	2500	2100	2300	2500	2000	2500	1100	220V
PLXL	3700	2500	2150	2300	2500	2700	1700	2500	1140	220V
PALXL	3700	2500	2500	2300	2500	2700	2000	2500	1180	220V



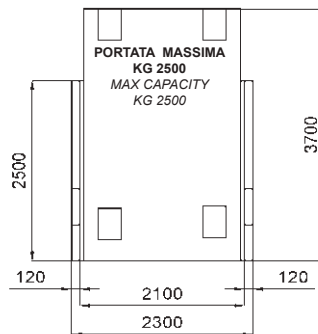
ESEMPI DI POSSIBILI INSTALLAZIONI



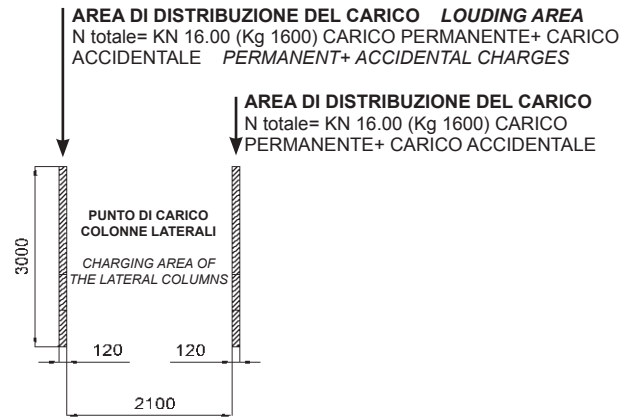
PUNTI D'APPOGGIO, SOLLECITAZIONI

MODELLO P-PA

VISTA IN PIANTA
MAP VIEW

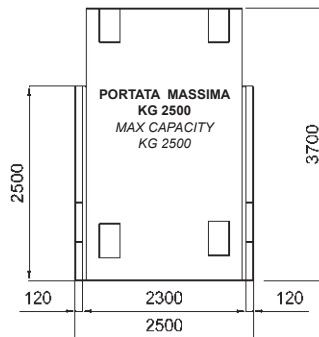


PIANTA AREE DI CARICO
MAP VIEW OF THE CHARGING AREAS

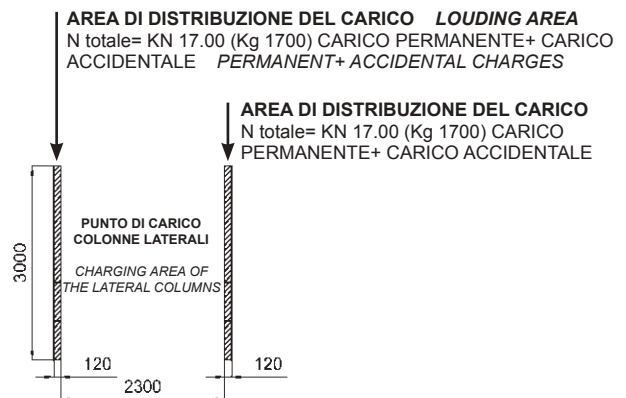


MODELLO PL-PAL

VISTA IN PIANTA
MAP VIEW

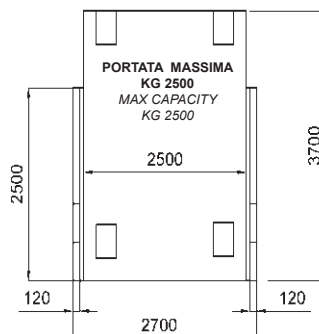


PIANTA AREE DI CARICO
MAP VIEW OF THE CHARGING AREAS

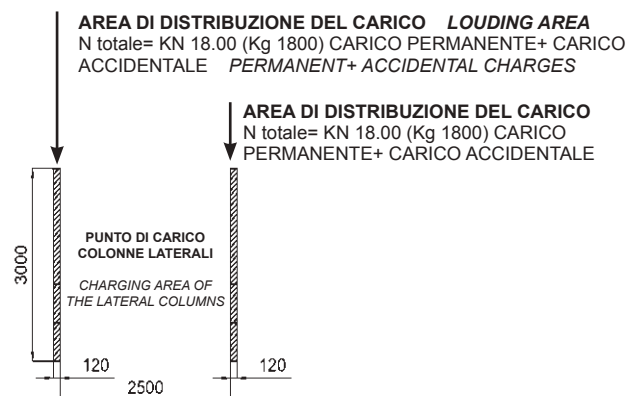


MODELLO PLXL-PALXL

VISTA IN PIANTA
MAP VIEW



PIANTA AREE DI CARICO
MAP VIEW OF THE CHARGING AREAS



ALCUNE DELLE NOSTRE REALIZZAZIONI

