

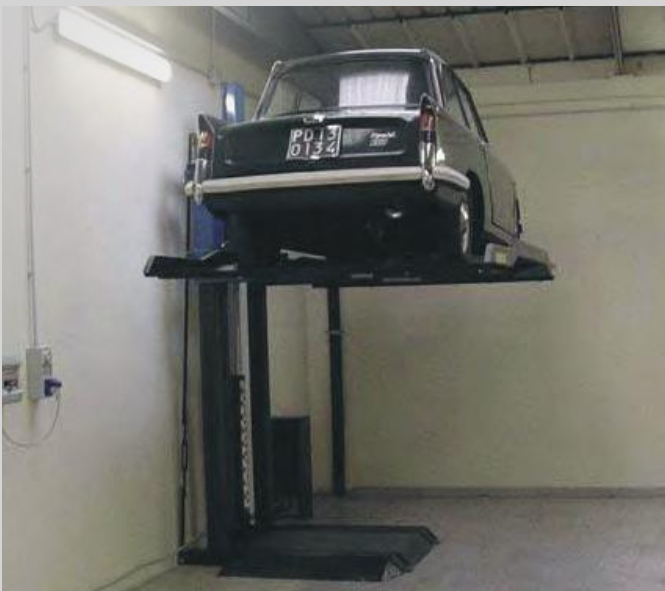
LIFT BOX M

*elevatori per autovetture
monocolonna*

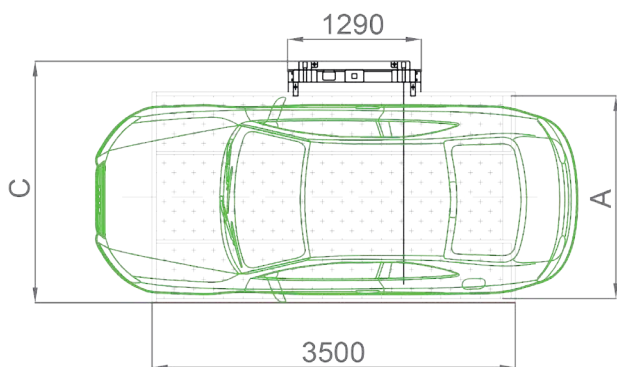
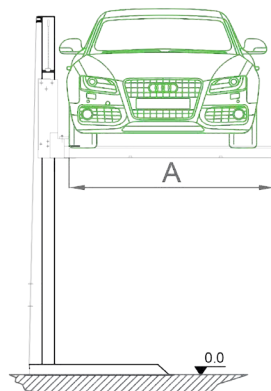
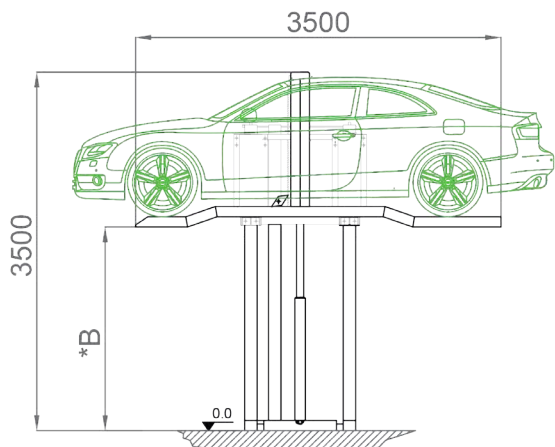
Single column elevator.



Piattaforme realizzate seguendo la Direttiva Macchine 2006/42/CE- 2014/30/UE- 2014/35/UE
Norme EN: EN 12100:2010, EN 60204-1:2006+A1:2009+AC:2010, EN 13757:2008, EN 349:1993+A1:2008.

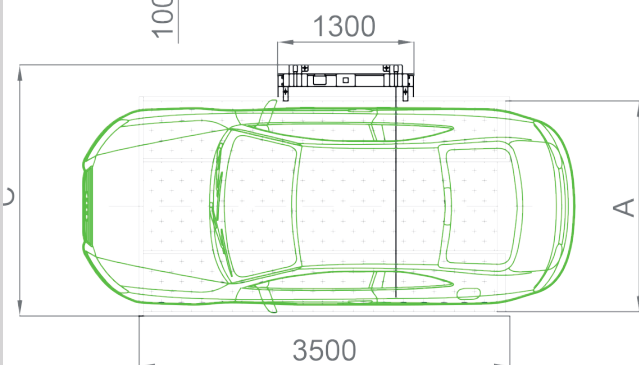
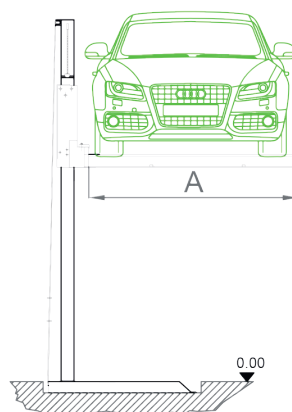
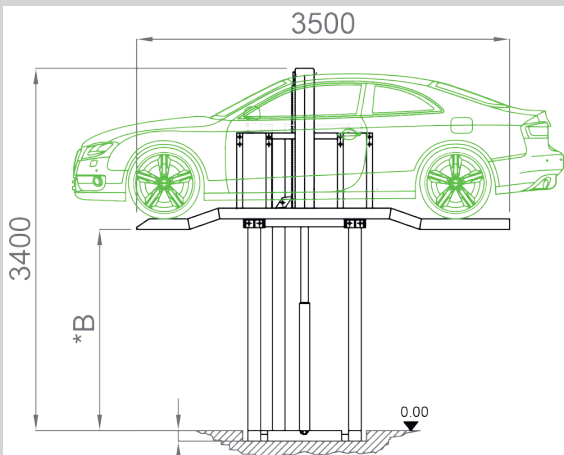


MODELLO SENZA PIEDE INCASSATO



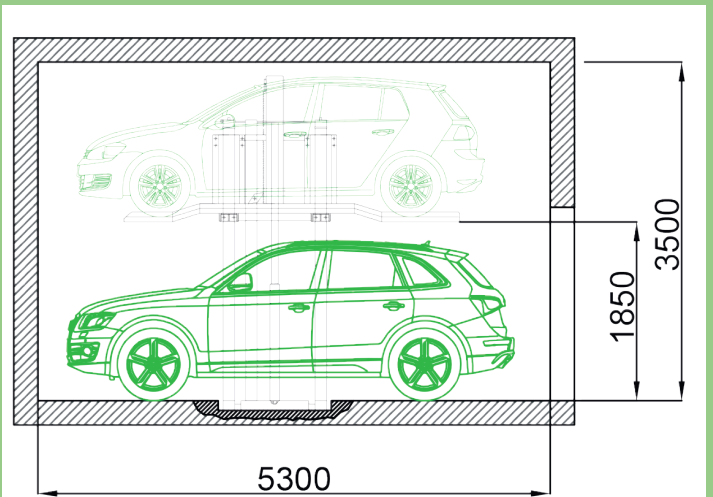
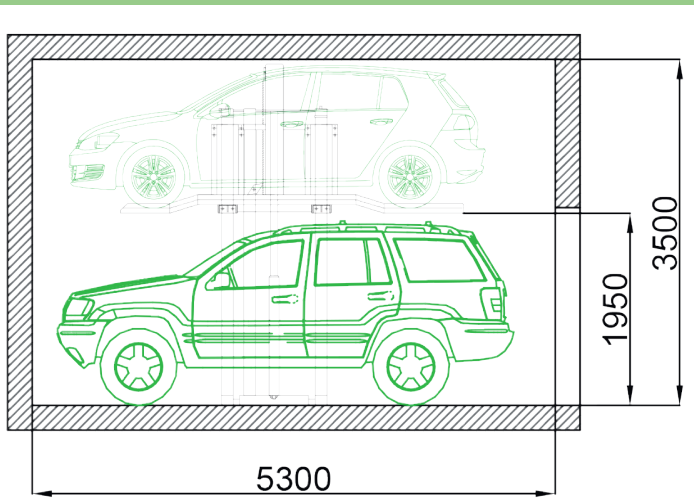
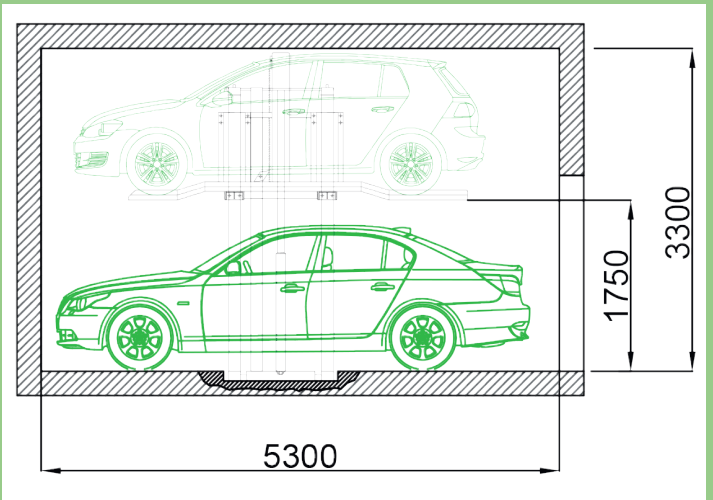
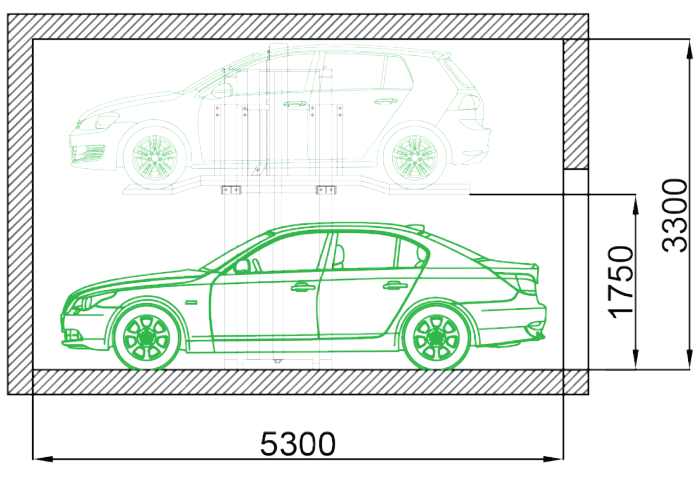
POSSIBILI REGOLAZIONI				
A	1850	1900	1950	2000
B* max	1950	1950	1950	1950
C	2320	2370	2420	2470

MODELLO CON PIEDE INCASSATO



POSSIBILI REGOLAZIONI				
A	1850	1900	1950	2000
B* max	1850	1850	1850	1850
C	2320	2370	2420	2470

ESEMPI DI POSSIBILI INSTALLAZIONI



CARICHI

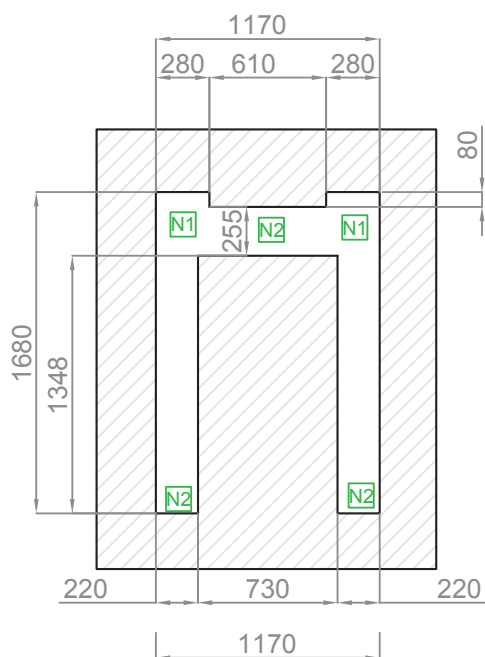
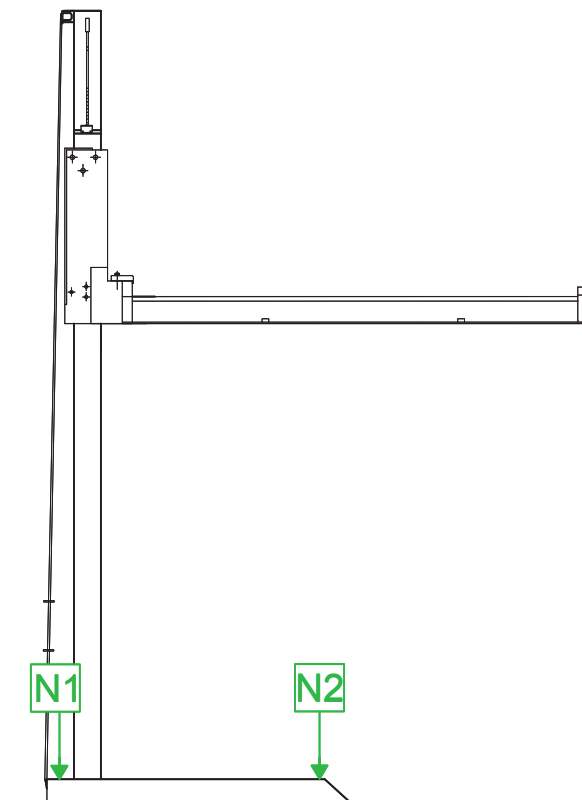
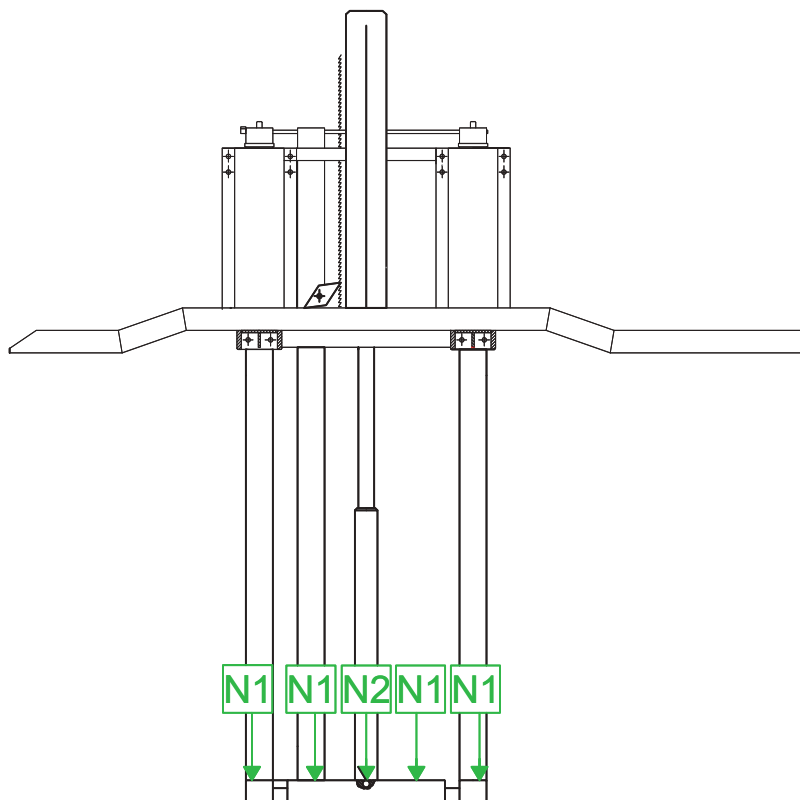


TABELLA DEI CARICHI		
N1	3kN	300 Kg
N2	25 kN	2500 Kg

* i carichi sopra indicati sono riferiti al peso della struttura più una vettura di 2000 Kg posta sulla piattaforma

ALCUNE DELLE NOSTRE REALIZZAZIONI

