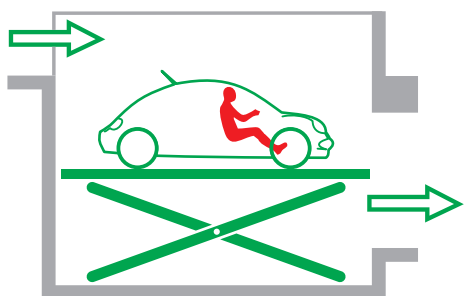




Greenpark

PARKING EVERYWHERE



LIFT P1 CCB

Ascensore per auto a pantografo con conducente a bordo.

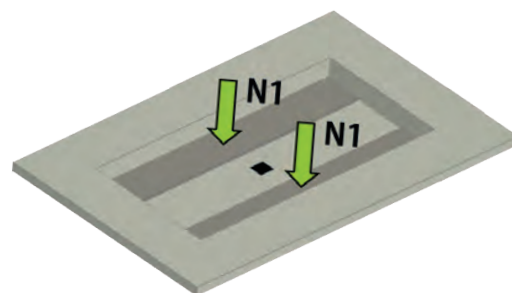
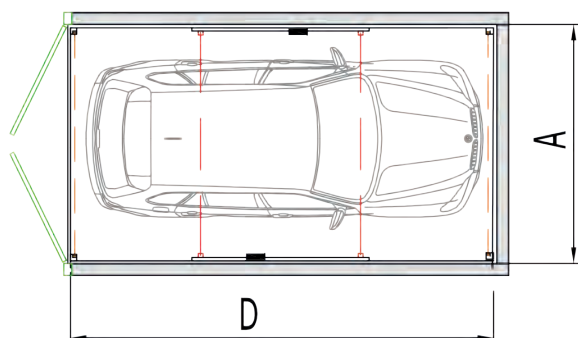
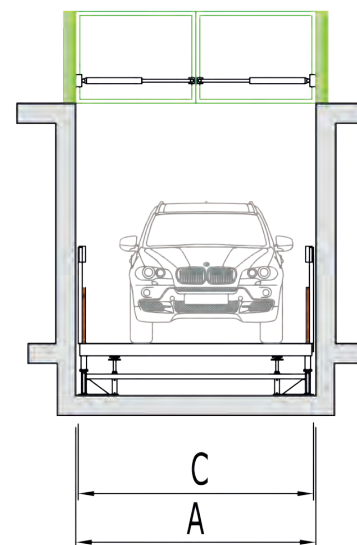
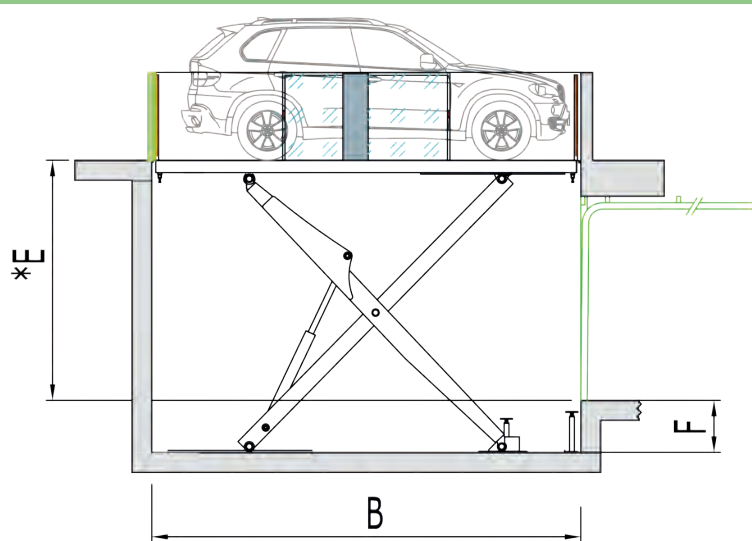
Pantograph car lift with driver on board.



Macchine certificate da ORGANISMO NOTIFICATO EUROPEO n° 1878 secondo l'articolo 12 punto 4a della Direttiva Macchine 2006/42/CE (esame per la certificazione CE di cui allegato IX)
MACCHINA COMPRESA NELL'ALLEGATO IX PUNTO 17



DIMENSIONI E CARATTERISTICHE



PIANTA DEI CARICHI (*) relativi a versione L
Le sollecitazioni includono il peso dell'automobile.

* Si consiglia un fondo in calcestruzzo armato classe 4.25 N/mm².

N1= 36 kN

N1= 3600 kg

VERSIONE	PROF. FOSSA (F)	DIMENSIONE FOSSA		DIMENSIONE PIANALE		CORSA Max (E)	PORTATA	PESO	TENSIONE
		LARGHI (A)	LUNGI (B)	LARGHI (C)	LUNGI (D)				
M	550/650	2700	5400	2650	5350	3000-3700	2500/ 3500Kg	3300 Kg	220-380 V
L	550/650	2800	5400	2750	5350	3000-3700	2500/ 3500Kg	3400 Kg	220-380 V
XL	550/650	2900	5400	2850	5350	3000-3700	2500/ 3500Kg	3500Kg	220-380 V
XXL	550/650	3000	5400	2950	5350	3000-3700	2500/ 3500Kg	3600Kg	220-380 V

Altre misure disponibili su richiesta

La Green Park si riserva il diritto di apportare modifiche alle specifiche tecniche qui indicate

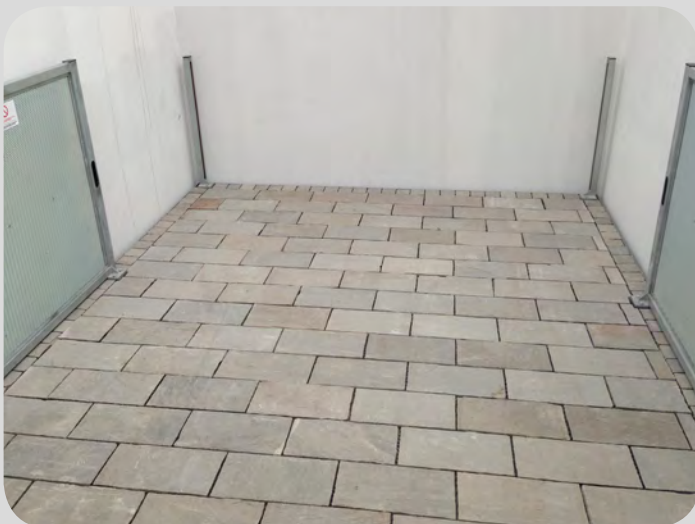
POSSIBILI PERSONALIZZAZIONI DEL PIANALE



PIANALI PERSONALIZZABILI PER
AGEVOLARE LE MANOVRE DI
PARCHEGGIO



FINITURE IN ERBA SINTETICA



PIANALI RIVESTIBILI CON
MATERIALI LEGGERI



PIANALI GRIGLIATI PER CONSENTIRE
L'AREAZIONE ALL'INTERNO DEL VANO
CORSA

FUNZIONALITÀ E SISTEMI DI SICUREZZA



BARRIERE DI FOTOCELLULE COMPLETE DI LUCI A LED DI SEGNALE PER INDICARE IL CORRETTO POSIZIONAMENTO DELLA VETTURA

PULSANTE DI COMANDO A BORDO PIATTAFORMA

SENSORI DI PRESENZA VEICOLO A BORDO



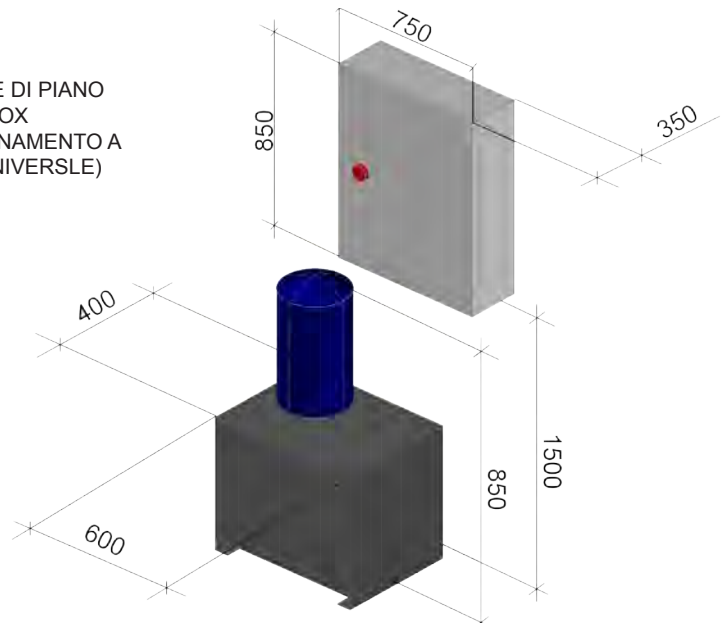
PULSANTIERE DI PIANO FORNITE DI SERIE (CON FUNZIONAMENTO A COMANDO UNIVERSALE)



PULSANTIERE DI PIANO IN ACCIAIO INOX (CON FUNZIONAMENTO A COMANDO UNIVERSALE)



RADIOCOMANDO CON FUNZIONAMENTO DI APERTURA PORTE E CHIAMATA PIATTAFORMA AL PIANO

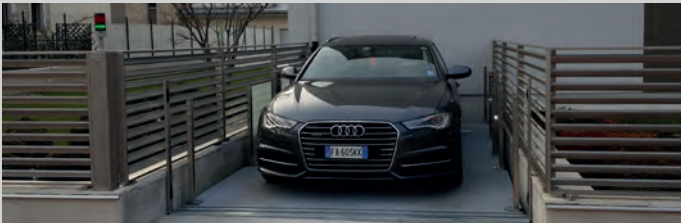


TENSIONE ELETTRICA	POTENZA		GIRI MOTORE (g/1)	ASSORBIMENTO SPUNTO (A)	ASSORBIMENTO A REGIME (A)	TEMPO DI SALITA/DISCESA
	Kw	HP				
380V	4	5,5	1450	14.5	9-10	3 metri= 50 sec.
220V	4	5,5	1450	32	27	3 metri= 60 sec.

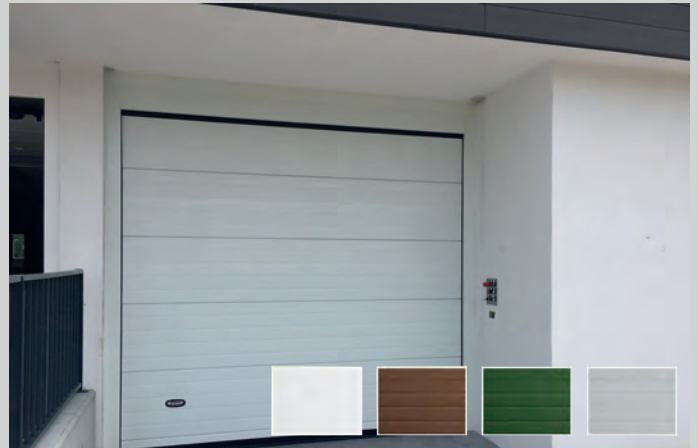
UPS AD INTERVENTO AUTOMATICO PER GARANTIRE LA MANOVRA DI DISCESA E APERTURA PORTA IN MANCANZA DI TENSIONE (DISPOSITIVO PRESENTE SU OGNI IMPIANTO DEL TIPO "CONDUCENTE A BORDO", DISPONIBILE IN VARIE POTENZE)

La Green Park si riserva il diritto di apportare modifiche migliorative senza alcun obbligo di preavviso

SISTEMI DI SICUREZZA E PORTE AI PIANI



CANCELLO A GHIGLIOTTINA CON FINITURE PERSONALIZZABILI



PORTE SEZIONALI (DISPONIBILI ANCHE CON DOGHE FORATE)



SERRANDE AVVOLGIBILI DISPONIBILI CON DOGHE IN ALLUMINIO COIBETATO, ZINCATE O FORATE



**TENDA TAGLIA FUOCO
UNI EN 1363-1 / UNI EN 1364-1 / UNI EN 13501-2**



CANCELLI AD ALZATA VERTICALE



CANCELLI SCORREVOLI DISPONIBILI IN SVARIATE FINITURE

